

Picini

BOMBAS

MOTOBOMBA PERIFÉRICA



Imagens ilustrativas

Revisão: 01/2026

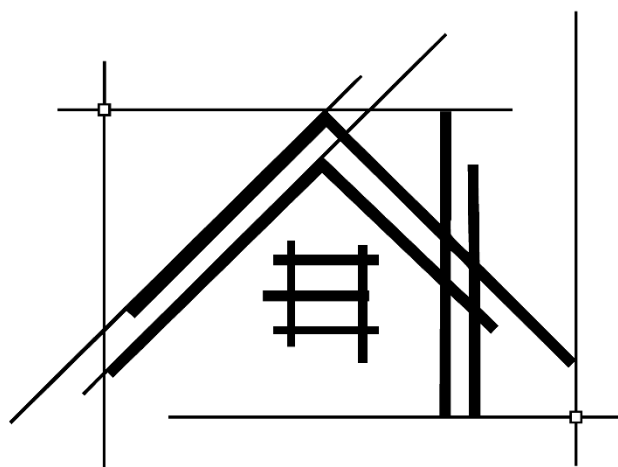
MODELO: PICINI500



Manual de Instruções
Leia antes de usar



ADVERTÊNCIA: A UTILIZAÇÃO IMPRÓPRIA DO PRODUTO ASSIM COMO A NÃO OBSERVAÇÃO DAS NORMAS DE SEGURANÇA PODE RESULTAR EM FERIMENTOS GRAVES.
LEIA ATENTAMENTE O MANUAL ANTES DE UTILIZAR ESTE PRODUTO.



Picini

BOMBAS

SUMÁRIO

| | |
|---|----|
| Introdução | 4 |
| Apresentação | 4 |
| Símbolos | 4 |
| Segurança | 5 |
| Itens de segurança obrigatórios | 5 |
| Visão geral do equipamento | 6 |
| Aplicação | 6 |
| Diagrama | 7 |
| Características técnicas | 7 |
| Montagem, instalação e funcionamento | 7 |
| Instruções Gerais para Instalação Hidráulica | 7 |
| Operações e seus procedimentos | 9 |
| Cuidados operacionais | 9 |
| Manutenção | 10 |
| Instruções para Manutenção, Limpeza e Higienização | 10 |
| Busca por falhas, soluções dos problemas e reparos | 10 |
| Tabela para resolução dos problemas | 10 |
| Transporte, movimentação e armazenagem | 11 |
| Descarte | 11 |
| Garantia | 11 |
| Certificado de garantia | 12 |

Introdução



Este manual foi elaborado seguindo os padrões da norma: [ABNT NBR 16.746:2019 - Segurança de Máquinas - Manual de Instruções - Princípios gerais de elaboração]. Antes de utilizar o equipamento, leia as normas de segurança e siga todas as instruções contidas neste manual.

Equipamento utilizado na transferência de água limpa e outros líquidos não corrosivos. Não deve ser realizado o bombeamento de substâncias inflamáveis, líquidos explosivos, produtos gaseificados e líquidos que podem possuir em sua composição partículas sólidas, fibras e pedaços de tecidos




Apresentação

Prezado Cliente:

A bomba periférica PICINI apresenta design leve e compacto e comportamento ideal para realizar o bombeamento de água isenta de sólidos para a transferência de água em ambientes residenciais, sucção de poços domésticos, chácaras e edifícios de pequeno porte que respeitem as necessidades de pressão e vazão nominal que o equipamento fornece. Possibilita a utilização em sistemas de irrigações de pequeno porte.

| | |
|---|--|
|   | Leia e compreenda todas as instruções. O não cumprimento de todas as instruções contidas neste manual pode resultar em choques elétricos, lesões graves, mau funcionamento do produto, além da perda da garantia. |
|---|--|

Símbolos

| | |
|---|---|
|  | Este é um SÍMBOLO DE ALERTA E SEGURANÇA . Quando você ver este símbolo no manual, leia atentamente o texto referente ao símbolo e esteja alerta ao real perigo que possa causar. |
|  | Leia o manual de operação/instruções antes de utilizar o equipamento. |
|  | Faça o descarte dos componentes do equipamento adequadamente, separe-os e encaminhe para coleta seletiva. |



Itens de segurança obrigatórios

- Somente devem manusear o equipamento, pessoas maiores de 18 anos que estejam devidamente treinadas e habilitadas para este fim, e que tenham o conhecimento dos seus riscos;
- Guarde e instale o equipamento longe do contato de crianças e animais para evitar qualquer acidente;
- É de total responsabilidade do usuário, adquirente, proprietário ou prestador de serviço a integridade da instalação do produto tal como dos utilizadores, assim o fabricante/importador isentam-se de eventuais acidentes que possam ser causados devido à má instalação ou mal dimensionamento do equipamento;
- Verifique antes de ligar se a tensão selecionada da bomba está compatível com a rede elétrica. Tensão alta pode causar acidentes ao operador e danos ao equipamento. Tensão baixa pode causar danos ao equipamento;
- Todo poço deve ser construído e projetado por empresas e profissionais legalmente habilitados baseados em projetos e em acordo com normas técnicas vigentes (conforme norma técnica NBR 12212);
- O equipamento deve ter um aterramento confiável, deve evitar a fuga de corrente do dispositivo. Utilize um dispositivo residual (DR);
- A instalação elétrica deve ser realizada por um técnico eletricista devidamente habilitado e qualificado, que siga os requisitos conforme a NR10;
- O equipamento deve ser instalado em uma base fixa e nivelada. Utilize uma base de borracha para evitar danos devido a vibração do equipamento;
- Mantenha a área de trabalho limpa e iluminada. As áreas desorganizadas e escuras são um convite aos acidentes;
- Sempre que realizar qualquer operação de inspeção, limpeza e/ou manutenção no sistema (tubulação, cisterna, poço, quadro de comando e proteção e caixa de controle) assegure-se que a energia esteja completamente desligada;
- A água proveniente de um poço mau construído geralmente contém areia, sujeira e partículas abrasivas que podem danificar a bomba, além do sistema elétrico ao qual o equipamento está ligado, da mesma forma deve ser corretamente dimensionado e instalado por profissionais habilitados conforme normas técnicas vigentes;
- Não opere ou instale a bomba em atmosferas explosivas, na presença de líquidos inflamáveis, gases ou poeira;
- Evite o aquecimento do equipamento quando utilizá-lo por um longo período. Promova intervalos entre uma operação e outra para resfriar o equipamento;
- Não opere a o equipamento, sob chuva ou com as mãos molhadas. O operador pode sofrer forte choque elétrico se o equipamento estiver em contato com a água;

- Se houver umidade, remova e seque antes de operar o equipamento;
- Nunca modifique o equipamento ou trabalhe com componentes faltantes, adaptados, ou não originais. Leve o equipamento até uma assistência técnica especializada;
- Utilize no mínimo o mesmo diâmetro de tubulação na sucção e no recalque para evitar perdas e ruídos na tubulação;
- Nunca utilize o equipamento para qualquer outro fim que não seja especificado neste manual, sob o risco de acidentes ou danos ao equipamento;
- Utilize EPI's (Equipamentos de Proteção Individual) como: luvas, mangotes, aventais, protetores auriculares, óculos, máscaras respiratórias, botas..., sempre de acordo com a atividade a ser desenvolvida;
- Nunca movimente a bomba periférica pelo cabo elétrico, isso pode causar danos e resultar em acidentes.



Atenção

O correto funcionamento da bomba está diretamente ligado às condições climáticas (temperatura ambiente e pressão atmosférica) e de instalação. A cada 1.000 metros de altitude a partir do nível do mar, pode ocorrer perda de até 1,2 m na capacidade de sucção da bomba.

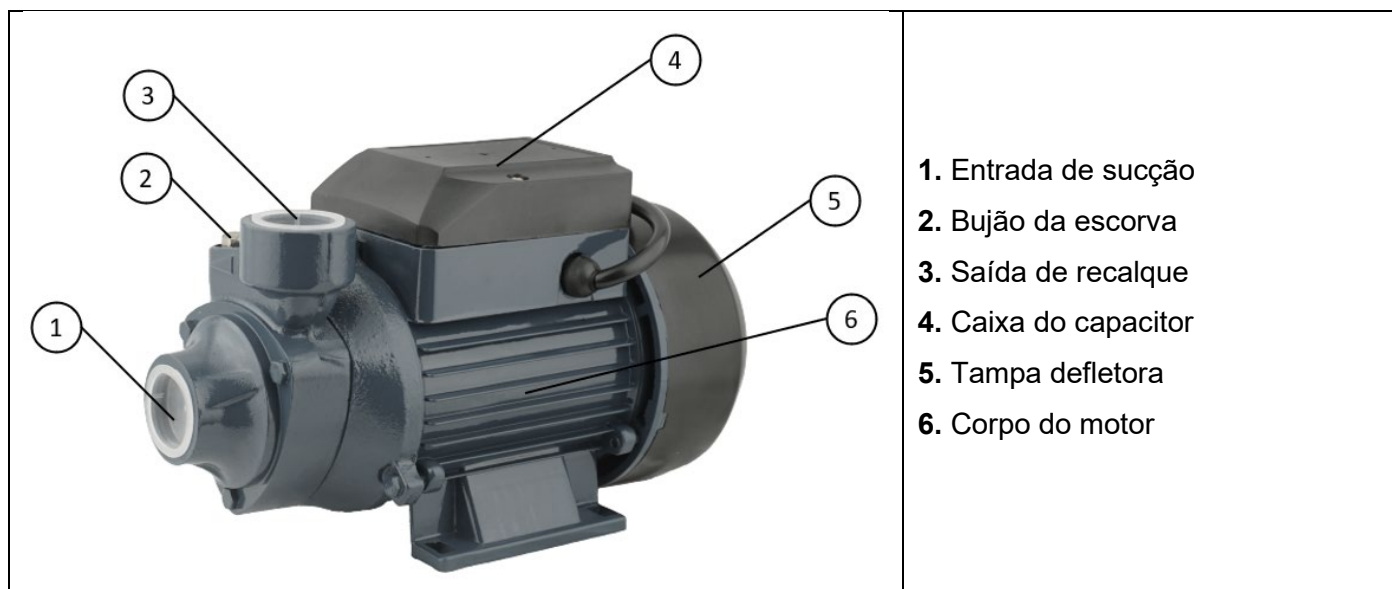
Visão geral do equipamento

Aplicação

A bomba é ideal para realizar o bombeamento de água isenta de sólidos (água limpa) em residências, poços, chácaras, praias, pequenos prédios, aplicações de pequeno porte, entre outras, respeitando a pressão e a vazão nominal do equipamento. Transferência de água limpa e outros líquidos não corrosivos, com baixa viscosidade. O equipamento não deve ser utilizado para realizar o bombeamento de líquidos inflamáveis, explosivos, líquidos gaseificados e líquidos que possam conter partículas sólidas ou fibras em sua composição.

Utilização em sistemas de pressurização de baixa pressão e na irrigação de pequeno porte. Os líquidos devem possuir o pH entre 6,5 e 8,5 e temperatura máximo do líquido de 60 °C.

Diagrama



Características técnicas

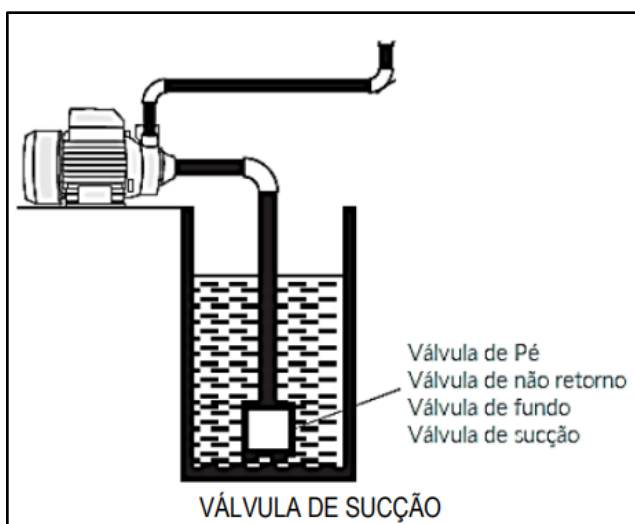
| MODELO | PICINI500 |
|-----------------------------|-----------------------|
| Tipo | Periférica |
| Potência | ½ HP – 0,37 kW |
| Tensão – Frequência | 127 ou 220 V – 60 Hz |
| Diâmetro de Entrada – Saída | 1" x 1" (32 x 32 mm) |
| Pressão Máxima | 19 mca |
| Sucção Máxima | 8 mca |
| Vazão Máxima | 1,56 m³/h |
| Classe de Isolação | B |
| Classe de Proteção | IPX4 |
| Rotação | 3450 rpm |

Montagem, instalação e funcionamento

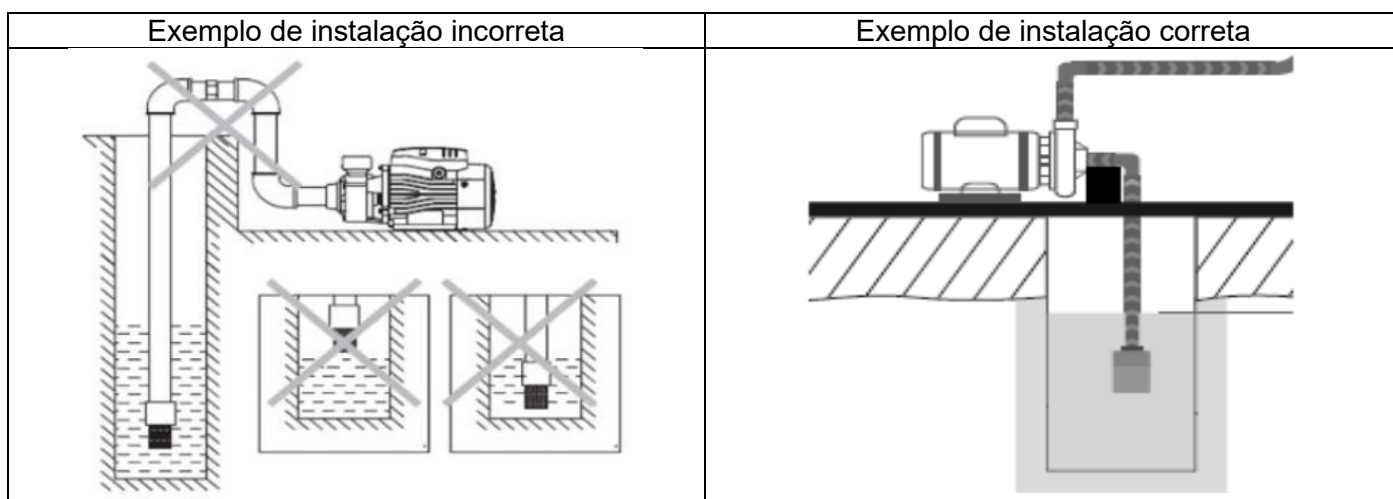
Instruções Gerais para Instalação Hidráulica

- Instale a bomba longe de materiais corrosivos e inflamáveis;
- Não exponha a bomba à ação do tempo (proteja do sol, chuva, umidade e poeira);
- O ambiente de instalação da bomba deve ser arejado para que ela consiga promover a sua refrigeração;
- Utilize o mínimo de conexões e curvas possíveis para instalação da tubulação, cada curva e conexão gera uma perda ao sistema de sucção e recalque do equipamento;
- Nas instalações prefira curvas no lugar de joelhos;

- Certifique-se que todas as conexões estão devidamente vedadas, evitando assim entrada de ar no sistema hidráulico;
- Utilize a bomba apenas para bombeamento de água limpa. Água suja ou turva possui partículas abrasivas como areias, que agredem o sistema da bomba e, conseqüentemente, diminuem drasticamente a vida útil da bomba;
- Nunca permita que a bomba sustente o peso das tubulações de sucção e recalque. Faça suporte para apoiá-las;
- Os diâmetros dos tubos devem ser compatíveis com o equipamento;
- Na ponta do tubo de sucção deve ser instalada uma válvula de retenção conhecida como válvula de fundo do poço. Esta válvula tem a função de impedir que a água retorne e, conseqüentemente, deixe o sistema de sucção com ar. Sistema com ar impede o seu correto funcionamento. No momento da montagem do tubo de sucção no sistema, insira água.



- Na tabela a seguir é exemplificado dois modelos de instalações corretas e incorretas do equipamento. Certifique de seguir o exemplo de instalação correta para que a bomba funcione de modo correto.





Atenção

Não opere o equipamento sem água, esse processo irá reduzir a vida útil e pode causar danos nas vedações internas.

Operações e seus procedimentos

Após realizar a instalação do tubo de sucção, da válvula e do equipamento na posição correta, siga as orientações para iniciar o funcionamento da bomba:

1 – Remova o bujão de escorva indicando na imagem abaixo;



2 – Preencha todo o espaço do corpo da bomba e da tubulação de sucção com água até transbordar e feche novamente o bujão;

3 – Ligue a bomba na fonte de alimentação de energia e observe se está puxando água. O ar presente na tubulação de sucção deve começar a sair;

4 – Caso a bomba não puxe a água pode ser que ainda exista ar na tubulação de sucção. Nesse caso realize novamente o processo de escorva até que transborde. Repita esta operação até que a bomba esteja funcionando corretamente.

Cuidados operacionais

- Para que o usuário tenha o controle de pressão na saída, deve ser instalado um registro na tubulação de recalque;
- Quando a bomba for instalada em poço e ficar em contato com areia, é necessário o uso de um filtro para evitar a sucção acidental de areia. Caso isto ocorra haverá desgaste prematuro do rotor e a pressão da mesma será reduzida;
- A especificação de tensão está marcada na plaqueta de identificação do equipamento. Verifique se a sua tensão da rede está de acordo com a especificada;

- Os condutores que irão alimentar o motor elétrico devem estar de acordo com a tensão aplicada, a corrente de operação e a distância até o quadro de distribuição;
- Sempre que possível, instale um automático de nível (chave boia), cuja instalação deve obedecer às recomendações do fabricante. Proibido o uso de boias que contenham mercúrio em seu interior;
- Os motores de tensão única são dotados de termostato para proteção contra superaquecimento. Toda vez que houver elevação da temperatura, o termostato abre, desligando o sistema. Depois de aproximadamente 20 minutos, o sistema se rearmará automaticamente.

Manutenção



Instruções para Manutenção, Limpeza e Higienização

- Certifique de retirar o equipamento da energia antes de realizar qualquer manutenção, inspeção, limpeza ou reparo na bomba;
- Realize uma inspeção visual para identificar possíveis danificações no corpo da bomba e no equipamento;
- Certifique de manter a bomba limpa, evite o acúmulo de poeira e sujeira no equipamento e na tubulação;
- Caso necessário algum reparo, entre em contato com uma assistência técnica especializada PICINI ou entre em contato através do SAC: 0800 0011 025.

Busca por falhas, soluções dos problemas e reparos

Tabela para resolução dos problemas

| PROBLEMA | CAUSA OU PROCEDIMENTO PARA DETECÇÃO DA FALHA | SOLUÇÃO |
|--|--|--|
| Bomba d'água está funcionando, porém não está bombeando água | Acúmulo de ar na tubulação de entrada | Realize a escorva da bomba |
| | Tubulação menor que o especificado ou com alguma obstrução | Reavalie o diâmetro da tubulação e adeque a necessidade |
| | Presença de vazamentos na tubulação | Inspeccione a tubulação e realize os reparos necessários |
| O bombeamento está intermitente | Altura de sucção maior que 8 metros | Verifique a altura de sucção e caso necessário refaça a instalação |
| | Superaquecimento do motor | Desligue a bomba e aguarde resfriar para retornar ao trabalho |
| A bomba não está funcionando | Eixo de rotação da bomba travado | Desligue o equipamento e verifique a rotação do eixo através da rotação manual do ventilador |

| | | |
|--|---|--|
| | Rede de alimentação de energia não compatível com o equipamento | Verifique se a tensão de entrada é compatível com o equipamento |
| | Rede elétrica | Verifique se os cabos de alimentação de energia estão corretamente dimensionados |
| | Superaquecimento do motor | Desligue a bomba e aguarde esfriar para retornar ao trabalho |

Transporte, movimentação e armazenagem

- Transporte e movimento o equipamento com cuidado, o equipamento é frágil e qualquer danificação pode comprometer o funcionamento e reduzir a eficiência da bomba.
- Armazene o equipamento em um local bem ventilado, longe de poeira, de fontes de calor, de humidade e longe do alcance de crianças e pessoas sem instrução.

Descarte



Não descarte os componentes do equipamento no lixo comum, separe-os e encaminhe para coleta seletiva. Ao serem jogados no lixo comum, as substâncias químicas presentes nos componentes eletrônicos podem contaminar o solo e lençóis freáticos. Informe-se em seu município sobre locais ou sistemas de coleta seletiva.

Garantia

O seu produto PICINI é garantido contra defeitos de fabricação, pelo prazo de 12 meses, contados a partir da data de emissão da nota fiscal ao consumidor, sendo os 3 (três) primeiros meses de garantia legal (Lei 8.078, artigo 26), e os últimos 9 (nove) meses de garantia complementar (Lei 8.078, artigo 50), concedida pela ACT Importação e Exportação.

A garantia compreende a substituição de peças e mão de obra no reparo de defeitos constatados pelo fabricante ou Assistente Técnico como sendo defeitos de fabricação.

O consumidor deverá apresentar obrigatoriamente, a nota fiscal de compra do equipamento.

Regras gerais da garantia

- Qualquer anormalidade deverá ser reportada imediatamente à assistência técnica autorizada, pois a negligência de uma imperfeição, por falta de aviso e revisão, certamente acarretará em outros danos, os quais não poderemos assistir e, também, nos obrigará a negar a garantia.
- É de responsabilidade do Assistente Técnico a substituição de peças e a execução de reparos em sua oficina. O Assistente Técnico também será responsável por definir se os reparos e substituições necessários serão cobertos ou não pela garantia.

Exclusão da garantia

A garantia é automaticamente anulada se:

- Na instalação do produto não forem observadas as especificações e recomendações do manual de instruções e instalação, quanto às condições para instalação do produto, tais como, adequação do local para instalação, quedas e utilização inadequada.
- Houver falta de manutenção preventiva.
- O produto tiver sofrido quedas, alterações ou modificações estéticas e/ou funcionais, bem como, tiver sido realizado conserto por pessoas não credenciadas pela PICINI

Importante

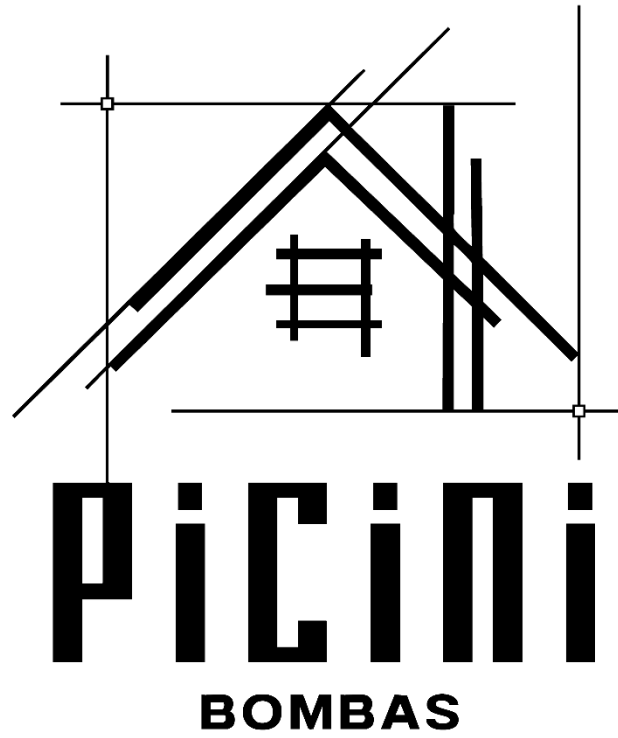
- Guarde este Certificado em local seguro, apresentando-o junto com a nota fiscal de compra quando necessitar de assistência técnica.
- Eventuais despesas de transporte entre domicílio e Assistência Técnica e outras que se façam necessárias serão de responsabilidade do consumidor.
- A PICINI reserva-se no direito de alterar este manual sem prévio aviso.

Certificado de garantia

- Em caso de garantia, este Certificado deve ser entregue junto com a nota fiscal e seu produto na Assistência Técnica Autorizada.



| | | | |
|----------------------------|--|-----------------------|-------------|
| MODELO: | | Nº DE SÉRIE: | |
| CLIENTE: | | | |
| ENDEREÇO: | | | |
| CIDADE: | | UF: | CEP: |
| TELEFONE: | | E-MAIL: | |
| REVENDA: | | | |
| NOTA FISCAL Nº: | | DATA DE VENDA: | |
| NOME DO VENDEDOR: | | TELEFONE: | |
| CARIMBO DA EMPRESA: | | | |



Importado e distribuído por: 59.134.635/0001-24

Tel: 114591-7100 / 11 98362-8269

Fabricado na CHINA